

Монтаж в пустотелых и листовых материалах

Металлический дюбель для пустотелых и листовых материалов НМ	стр. 236
Самоустанавливающиеся дюбели К, KD, KDH, KDR, KM	стр. 238
Дюбель для плит PD	стр. 240
Дюбель для гипсокартона GK	стр. 241
Металлический дюбель для гипсокартона GKM	стр. 242



Металлический дюбель для пустотелых и листовых материалов НМ

Быстрый и надежный крепеж в пустотелых и листовых материалах.

ОБЗОР



HM-S
с метрическим винтом



HM-H
с прямоугольным крюком



HM-SS
с болтом с шестигранной головкой

Подходит для использования в:

- Гипсокартоне и гипсоволокнистых плитах
- ДСП

Для крепления:

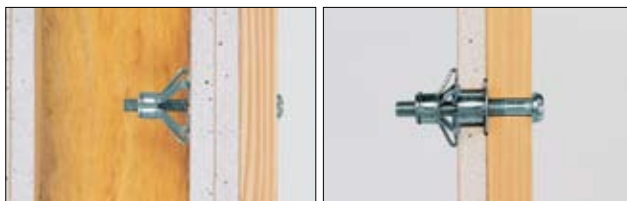
- Картин
- Светильников
- Плинтусов
- Электровыключателей
- Ключевых коммутаторов
- Небольших настенных полок
- Держателей для полотенец
- Легких зеркальных шкафов
- Карнизов для штор

ОПИСАНИЕ

- Оцинкованный металлический дюбель с метрическим винтом для монтажа в пустотелые материалы.
- Складывающиеся опорные элементы анкера деформируются, раскрываются с обратной стороны плиты и создают упоры по всей поверхности.

Достоинства/Преимущества

- Опорные элементы с большим радиусом прижатия повышают несущую способность и надежность крепления.
- Стопор (с заостренными выступами) предотвращает прокручивание дюбеля в отверстии во время монтажа.
- Установленный заподлицо, дюбель дает возможность многократно снимать и повторно закреплять прикрепляемое изделие.



- Метрическая резьба позволяет легко вернуть и крепко установить крепление
- Каждый дюбель подходит для большого диапазона значений толщин панелей.
- Дюбель может устанавливаться с помощью плоскогубцев, аккумуляторного шуруповерта или обычной отвертки.

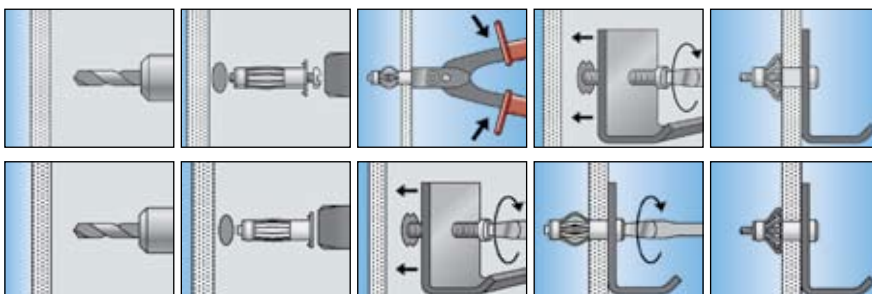
УСТАНОВКА

Тип монтажа

- Предварительный монтаж

Советы по монтажу

- Обязательно обращайте внимание на указанный диаметр сверла.
- В случае применения аккумуляторного/электрического шуруповерта или обычной отвертки прикрепляемое изделие или какую-либо другую дощечку с максимальной толщиной 6 мм следует использовать в качестве прижимного стопора против прокручивания.
- Дюбель НМ 8x55 SS должен устанавливаться только с применением профессионального монтажного инструмента НМ Z1.



ПРИНЦИПЫ КРЕПЛЕНИЯ

Подробная информация: общие принципы крепления, правильный процесс сверления и многое другое на стр. 26.

ТЕХНИЧЕСКИЕ ХАРАКТЕРИСТИКИ



HM-S
с метрическим винтом



HM-SS
с болтом с шестигранной головкой

Тип	Артикул	ID	Диаметр сверления \varnothing	Мин. глубина сверления	длина дюбеля	Винт	Макс. толщина панели	Макс. толщина крепления	Кол-во в упаковке
			d_0 [мм]	t [мм]	l [мм]	$d_s \times l_s$ [мм]	d_p [мм]	t_{fix} [мм]	
HM 4 x 32 S	62306	0	8	42	32	M 4 x 40	3 - 13	16	50
HM 4 x 46 S	62307	7	8	56	46	M 4 x 52	5 - 18	23	50
HM 4 x 59 S	62308	4	8	69	59	M 4 x 66	35 - 42	16	50
HM 5 x 37 S	62310	7	10	47	37	M 5 x 45	6 - 15	19	50
HM 5 x 52 S	62311	4	10	62	52	M 5 x 60	7 - 21	24	50
HM 5 x 65 S	62312	1	10	75	65	M 5 x 73	20 - 34	24	50
HM 6 x 37 S	62314	5	12	47	37	M 6 x 45	6 - 15	14	50
HM 6 x 52 S	62315	2	12	62	52	M 6 x 60	10 - 21	24	50
HM 6 x 65 S	62328	2	12	75	65	M 6 x 70	20 - 34	24	50
HM 6 x 80 S	62316	9	12	90	80	M 6 x 88	38 - 50	24	50
HM 8 x 55 SS	1) 62329	9	12	65	55	M 8 x 60	10 - 21	24	50

1) с болтом с шестигранной головкой, монтаж только с использованием монтажного инструмента HM Z



HM-H
с метрическим винтом

Тип	Артикул	ID	Диаметр сверления \varnothing	Мин. глубина сверления	длина дюбеля	Прямоуг. крюк	Макс. толщина панели	Кол-во в упаковке
			d_0 [мм]	t [мм]	l [мм]	$d_s \times l_s$ [мм]	d_p [мм]	
HM 4 x 32 H	62318	3	8	42	32	4 x 40	3 - 13	50
HM 5 x 65 H	62326	8	10	75	65	5 x 70	20 - 34	50



HM Z 1
- профессиональный монтажный инструмент



HM Z 2
монтажный инструмент
- «сделай сам»

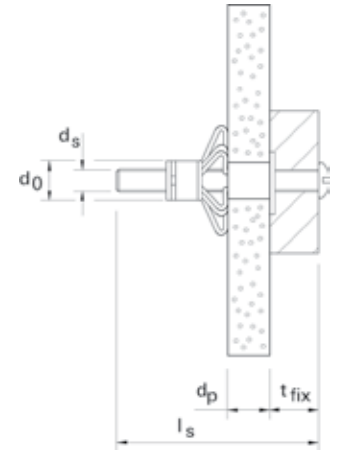
Тип	Артикул	ID	Кол-во в упаковке
HM Z 1	62320	6	1
HM Z 2	1) 62321	3	1

1) Не подходит для HM 8 x 55 SS.

НАГРУЗКИ

Средние предельные и рекомендуемые нагрузки

Тип крепления	HM 4 x 32 S		HM 4 x 46 S		HM 5 x 37 S		HM 5 x 52 S		HM 5 x 65 S		HM 6 x 37 S		HM 6 x 52 S		HM 6 x 65 S		HM 8 x 55 SS	
	d_0	t	d_0	t	d_0	t	d_0	t	d_0	t	d_0	t	d_0	t	d_0	t	d_0	t
Параметры элемента и характеристики дюбеля																		
Диаметр просверленного отверстия	d_0	[мм]	8	8	10	10	10	10	10	12	12	12	12	12	12	12	12	12
Глубина сверления	$\geq t$	[мм]	42	56	47	62	75	47	62	75	47	62	75	62	75	62	75	65
Толщина доски	d_p	[мм]	3 - 13	5 - 18	6 - 15	7 - 21	20 - 34	6 - 15	10 - 21	6 - 15	10 - 21	6 - 15	10 - 21	10 - 21	20 - 34	10 - 21	20 - 34	10 - 21
Толщина приклеиваемого конструктивного элемента	t_{fix}	[мм]	16	23	19	24	24	24	24	14	24	14	24	24	24	24	24	24
Основа																		
Гипсокартон	9,5 мм [кН]	N_{rec}	0.15	0.49	0.15	0.49	0.15	0.53	0.15	0.53	-	-	0.15	0.44	-	-	-	-
	12,5 мм [кН]	N_u	0.20	0.57	0.20	0.57	0.20	0.56	0.20	0.56	-	-	0.20	0.63	0.20	0.63	-	0.20
	19 мм (2 x 9,5 мм) [кН]	N_{rec}	-	-	-	-	-	-	0.25	0.62	-	-	-	0.25	0.77	-	-	0.25
	25 мм (2 x 12,5 мм) [кН]	N_u	-	-	-	-	-	-	0.3	1.40	-	-	-	0.3	1.56	-	-	-
ДСП	10 мм [кН]	N_{rec}	0.25	1.11	0.25	1.11	0.25	1.11	0.25	1.11	-	-	0.25	1.03	0.25	1.03	-	0.25
	13 мм [кН]	N_u	0.25	1.17	0.25	1.17	0.25	0.76	0.25	0.76	-	-	0.25	0.92	0.25	0.92	-	0.25
Фанера	28 мм [кН]	N_{rec}	-	-	-	-	-	-	-	0.5	2.11	-	-	-	-	0.5	2.67	-
	4 мм [кН]	N_u	0.10	0.33	-	-	-	-	-	-	-	-	-	-	-	-	-	-
Твердый картон	3 мм [кН]	N_{rec}	0.10	0.45	-	-	-	-	-	-	-	-	-	-	-	-	-	-
	16 мм [кН]	N_u	-	-	0.05	0.19	-	-	0.05	0.33	-	-	-	0.05	0.37	-	-	0.05
Легкая строительная панель из древесной шерсти	25 мм [кН]	N_{rec}	-	-	-	-	-	-	-	0.05	0.61	-	-	-	0.05	0.73	-	-
	8 мм [кН]	N_u	0.25	1.42	0.25	1.42	0.25	1.48	0.25	1.48	-	-	0.25	0.94	-	-	-	-
Фибро-цементные панели	10 мм [кН]	N_{rec}	0.25	1.01	0.25	1.01	0.25	1.00	0.25	1.00	-	-	0.25	1.02	0.25	1.02	-	0.25
	15 мм [кН]	N_u	-	-	0.25	1.49	0.25	1.09	0.25	1.09	-	-	0.25	0.66	0.25	0.66	-	0.25



Монтаж в пустотелых и листовых материалах

Самоустанавливающиеся дюбели K, KD, KDH, KDR, KM

Дюбели для разнообразного применения в пустотелых и листовых материалах.

ОБЗОР



Дюбель
K, KD, KDH, KM

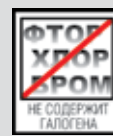
KDR

Подходит для использования в:

- Преднапряженных пустотелых бетонных плитах
- Гипсокартоне и гипсоволокнистых плитах (ГВЛ)
- ДСП и плитах пустотелого кирпича
- пустотелых бетонных блоках и т.д.

Для крепления:

- Картин
- Светильников
- Электровыключателей
- Ключевых коммутаторов
- Небольших настенных полок
- Полотенцедержателей
- Легких зеркальных шкафов
- Карнизов для штор
- Хомутов для труб и кабеля
- Желобов для кабелей



Монтаж в пустотелых и листовых материалах

ОПИСАНИЕ

Нейлоновый опрокидывающийся дюбель K 54

- Дюбель для крепления в пустотелом материале с помощью нейлоновой траверсы для шурупов по дереву диаметром 4 мм.

Пружинный раскрывающийся дюбель KD/ KDH 3/4

- Раскрывается под воздействием усилия пружины в любом пустотелом материале.

Опрокидывающийся дюбель KD/ KDH 5/6/8

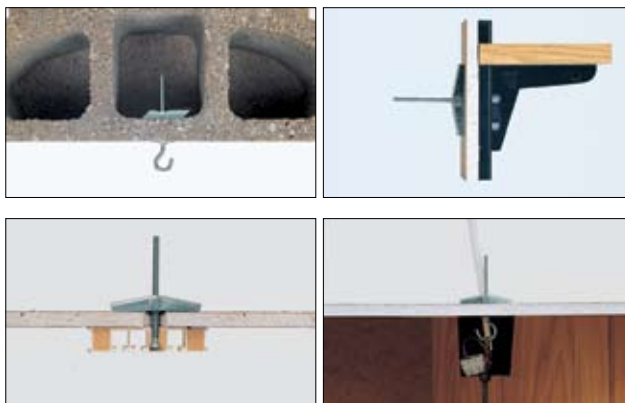
- Имеет опрокидывающуюся траверсу, которая автоматически фиксируется в пустотелом материале

ДЮБЕЛЬ KM 10

- Специально разработан для крепления умывальников, унитазов в сантехнических узлах и в пустотелых стенах.

Достоинства/Преимущества

- Нейлоновый опрокидывающийся дюбель K54 даёт возможность неоднократно выкручивать и повторно закреплять прикрепляемое изделие.
- Раскрывающиеся дюбели KD и KDH специально разработаны для установки в пустотелом материале на малой глубине.
- Гальваническая оцинковка и жёлтое хромирование защищают все дюбели KD и KDH от коррозии.
- Удлиненные шпильки с резьбой по всей длине обеспечивают установку в стенах большой толщины.



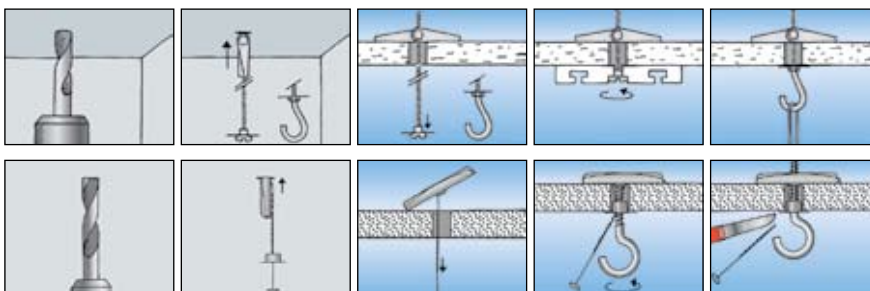
УСТАНОВКА

Тип монтажа

- Предварительный монтаж

Советы по монтажу

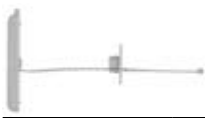
- Обращайте внимание на глубину пустотелого пространства и толщину панели (см. таблицу).
- Опрокидывающиеся дюбели KD и KDH от 5 до 8, а также KM 10 не могут устанавливаться по направлению «вниз» (т.е. в полу).



ПРИНЦИПЫ КРЕПЛЕНИЯ

Подробная информация: общие принципы крепления, правильный процесс сверления и многое другое на стр. 26.

ТЕХНИЧЕСКИЕ ХАРАКТЕРИСТИКИ



Нейлоновый опрокидывающийся дюбель **K 54**

Тип	Артикул	ID	Диаметр сверления		Мин. глубина полости	длина дюбеля	Резьба	Кол-во в упаковке
			d_0 [мм]	d_p [мм]				
K 54	50323	2	10	65	58	125	шуруп по дереву 4мм	25



Пружинный дюбель **KD 3 + 4**



Пружинный дюбель **KDH 3 + 4**



Пружинный дюбель **KDR 4**

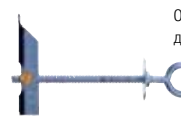
Тип	Артикул	ID	Диаметр сверления		Мин. глубина полости	длина дюбеля	Резьба	Кол-во в упаковке
			d_0 [мм]	d_p [мм]				
KD 3	80181	9	12	65	27	95	M 3 x 90	50
KDH 3	80182	6	12	51	27	105	M 3 x 80	25
KD 3 B	80192	5	12	65	27	95	M 3 x 90	10
KD 4	80183	3	14	69	34	105	M 4 x 100	25
KDH 4	80184	0	14	35	34	95	M 4 x 70	25
KD 4 B	80193	2	14	69	34	105	M 4 x 100	10
KDR 4	26437	9	14	35	34	95	M 4 x 70	25



Опрокидывающийся дюбель **KD 5 + 6 + 8**



Опрокидывающийся дюбель **KDH 5 + 6 + 8**



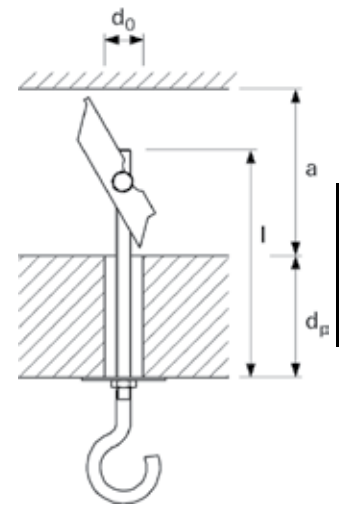
Опрокидывающийся дюбель **KDR 5 / KDR 6**

Тип	Артикул	ID	Диаметр сверления		Мин. глубина полости	длина дюбеля	Резьба	Кол-во в упаковке
			d_0 [мм]	d_p [мм]				
KD 5	80187	1	16	63	70	100	M 5 x 100	25
KDH 5	80188	8	16	60	70	130	M 5 x 90	20
KDR 5	26438	6	16	35	70	130	M 5 x 70	20
KD 6	80185	7	16	63	70	100	M 6 x 100	25
KDH 6	80186	4	16	60	70	130	M 6 x 100	20
KDR 6	26439	3	16	35	70	130	M 6 x 100	20
KD 8	80178	9	20	55	75	100	M 8 x 100	20
KDH 8	80179	6	20	55	75	130	M 8 x 100	20



Опрокидывающийся дюбель **KM 10**

Тип	Артикул	ID	Диаметр сверления-Ø		Мин. глубина полости	длина дюбеля	Болт	Кол-во в упаковке
			d_0 [мм]	d_p [мм]				
KM 10	50326	3	30	90	140	240	M 10 x 180	25



Монтаж в пустотелых и листовых материалах

НАГРУЗКИ

Рекомендуемые нагрузки F_{rec} [кН] (F_{rec} включает коэффициент запаса прочности 4)

K 54 *	Разрушение нейлоновой резьбы	0,11
KD 3		0,14
KD 4		0,29
KD 5		0,43
KD 6		0,50
KD 8		1,93
KM 10		1,86

* коэффициент запаса прочности 7

Рекомендуемые нагрузки F_{rec} [кН] (F_{rec} включает коэффициент запаса прочности 4)

KDH 3 **	Разгибание и раскрытие крюка	0,05
KDH 4 **		0,20
KDH 5 **		0,30
KDH 6 **		0,50
KDH 8 **		0,75

** прочность на разгибание.

Дюбель для плит PD

Уникальное решение для креплений в панелях и пустотелых материалах.

ОБЗОР



Дюбель для плит PD



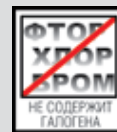
шуруп для ДСП

Подходит для использования в:

- Гипсокартоне и гипсоволокнистых плитах (ГВЛ)
- ДСП

Для крепления

- Картин
- Светильников
- Плинтусов
- Электровыключателей



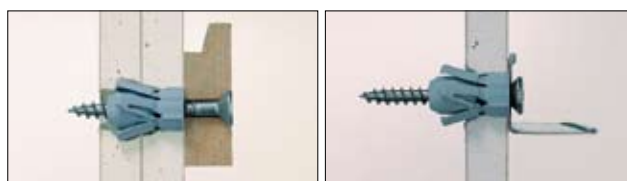
- Небольших настенных полок
- Ключевых коммутаторов
- Держателей полотенец
- Зеркальных шкафов
- Карнизов для штор

ОПИСАНИЕ

- Дюбель с конусным распором для крепления в плитах и панелях толщиной от 8 мм.
- При вкручивании шурупа пластиковый конус втягивается во втулку и распирает крепление.

Достоинства/Преимущества

- Выполненная в дюбеле внутренняя резьба под универсальные шурупы гарантирует их легкое вкручивание
- Высокий крутящий момент затяжки улучшает качество установки (дюбель «прочно затягивается»).
- Анкеровка формой с обратной стороны в тонких плитах и за счет сил распора - в толстых.
- Задний упор с подрезкой обеспечивает максимальный зажим в листовых строительных материалах



- Не требуется специального монтажного инструмента.
- Малая распорная зона дюбелей позволяет устанавливать их при узких пространствах позади плит.
- Несколько продольных ребер дюбеля надежно предотвращают прокручивание дюбеля PD в отверстии.
- Небольшая, но прочная кромка дюбеля предотвращает его проваливание в просверленное отверстие.
- Совет: также надёжен в полнотелых строительных материалах.

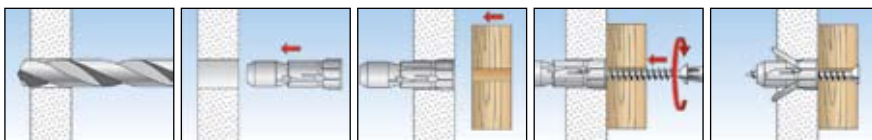
УСТАНОВКА

Тип монтажа

- Предварительный монтаж

Советы по монтажу

- Не используйте шурупы с двухзаходной резьбой.
- Сверлите отверстие с помощью металлического сверла в безударном режиме сверления.



- Используйте шурупы с резьбой до головки.

ТЕХНИЧЕСКИЕ ХАРАКТЕРИСТИКИ



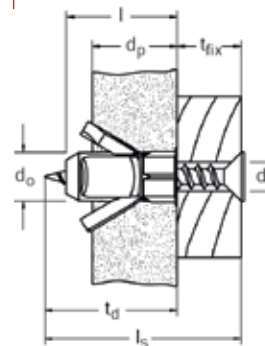
Дюбель для плит PD



Дюбель для плит PD S

Тип	Артикул	ID	Диаметр сверления		Шуруп	длина дюбеля	Шуруп	Макс. полезная длина	Кол-во в упаковке
			d_0 [мм]	t [мм]					
PD 8	24771	6	8	31	6	29	4	-	100
PD 10	15935	4	10	30	7	28	5	-	100
PD 12	15937	8	12	29	9	27	6	-	50
PD 8 S	1) 24772	3	8	31	6	29	4 x 40	11	50
PD 10 S	1) 15936	1	10	30	7	28	5 x 40	12	50
PD 12 S	1) 15938	5	12	29	9	27	6 x 50	22	25

1) PD-S с шурупами для ДСП.



НАГРУЗКИ

Рекомендуемые нагрузки в N_{rec} [кН]

	PD 8	PD 10	PD 12
Гипсокартон 9,5 мм	0.10	0.10	0.10
Гипсокартон 12,5 мм	0.10	0.10	0.15
Гипсокартон 2 x 12,5 мм	0.15	0.15	0.15

	PD 8	PD 10	PD 12
ГВЛ 12,5 мм	0.20	0.25	0.30
Фанерный лист	0.15	0.40	0.80
ДСП 16 мм	0.25	0.25	0.25

ПРИНЦИПЫ КРЕПЛЕНИЯ

Подробная информация: общие принципы крепления, правильный процесс сверления и многое другое на стр. 26.

Дюбель для гипсокартона GK

Быстрая и проверенная анкеровка в слоистом гипсокартоне.

ОБЗОР



Дюбель для гипсокартона GK



Универсальный шуруп



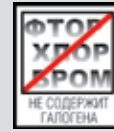
Монтажный инструмент GKW

Подходит для использования в:

- Гипсокартоне

Для крепления:

- Картин
- Светильников
- Плинтусов
- Электровыключателей
- Ключевых коммутаторов
- Полок для специй

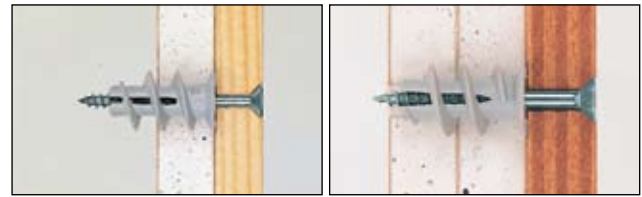


ОПИСАНИЕ

- Крепление GK вкручивается в гипсокартон с помощью специального входящего в комплект монтажного инструмента.
- Подходит для использования в качестве крепления в однослойных и двухслойных листах гипсокартона, а также листах гипсокартона с изоляционным материалом на задней поверхности.

Достоинства/Преимущества

- Острая, самонарезающая резьба обеспечивает надежный крепёж с механической блокировкой.
- Быстрый и простой монтаж, осуществляемый с помощью электрического/аккумуляторного шуруповерта с минимальной трудоемкостью.
- Монтажный инструмент входит в комплектацию каждой упаковки.



- Не требуется предварительного сверления для листов толщиной до 15 мм.
- Дюбели имеют малую длину и не занимают много пространства позади плиты.
- GK дюбель может вкручиваться и выкручиваться как шуруп благодаря крестообразному шлицу в головке крепления.

Монтаж в пустотелых и листовых материалах

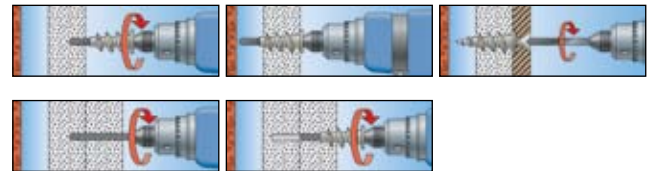
УСТАНОВКА

Тип монтажа

- Предварительный монтаж

Советы по монтажу

- Не подходит для использования в гипсоволокнистых и гипсокартонных основах, облицованных кафелем.
- Подходит для шурупов по дереву, шурупов для ДСП и самонарезающих шурупов диаметром от 4.0 до 5.0 мм.
- Для плит толщиной больше 15 мм первоначально следует просверлить отверстие с помощью монтажного инструмента.



- Монтажный инструмент также пригоден для вворачивания шурупов.
- Ограничивайте крутящий момент в случае использования электрического шуруповерта.

ТЕХНИЧЕСКИЕ ХАРАКТЕРИСТИКИ



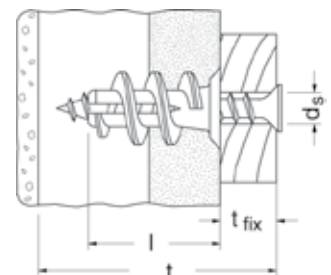
Дюбель для гипсокартона GK



Монтажный инструмент GKW

Тип	Артикул	ID	длина дюбеля	Мин. толщина первого несущего слоя	Макс. полезная длина	Шуруп	Кол-во в упаковке
			l [мм]	t [мм]	t _{fix} [мм]		
GK	1) 52389	6	22	25	-	4,0 x 5,0	100
GKS	2) 52390	2	22	25	13	4,5 x 35	50
GKW	52393	3	-	-	-	-	10

1) минимальная длина шурупа = длина дюбеля 22 мм + толщина прикрепляемого конструктивного элемента 2) в комплект дополнительно входит шуруп для гипсокартона.



LOADS

Рекомендуемые нагрузки в N_{гес} [кН]

Дюбель для гипсокартона	GK / GKS
Гипсокартон 9.5 мм	0.07
Гипсокартон 12.5 мм	0.08
Гипсокартон ≥ 2 x 12.5 мм	0.11

ПРИНЦИПЫ КРЕПЛЕНИЯ

Подробная информация: общие принципы крепления, правильный процесс сверления и многое другое на стр. 26.

Металлический дюбель для гипсокартона GKM

Самонарезающий, быстрый в установке дюбель для многослойного гипсокартона.

ОБЗОР



Металлический дюбель для гипсокартона **GKM**

Универсальный шуруп с полусферической головкой

Универсальный шуруп с потайной головкой

Подходит для использования в:

- Гипсокартоне

Для крепления:

- Картин
- Светильников
- Плнтусов
- Электровыключателей
- Ключевых коммутаторов
- Полок для специй

ОПИСАНИЕ

- Металлический самонарезающий дюбель GKM с механической блокировкой в гипсокартоне.

Достоинства/Преимущества

- Острая самонарезающая резьба дюбеля обеспечивает надежное крепление.
- Монтаж производится с помощью обычной биты, что не требует применения специального монтажного инструмента.

- Не требуется предварительное сверление.
- Конструкция дюбеля позволяет вкручивать его без ограничений.
- Дюбели имеют малую длину и не занимают много пространства позади плиты.

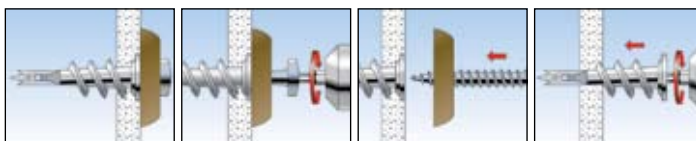
УСТАНОВКА

Тип монтажа

- Предварительный монтаж

Советы по монтажу

- Не подходит для использования в листах из гипсокартона, облицованных кафелем.
- Подходит для шурупов по дереву, самонарезающих шурупов и шурупов для ДСП диаметром 4.0 до 5.0 мм.
- При монтаже в гипсоволокнистых листах мы рекомендуем осуществлять предварительное сверление отверстия (диаметр 8 мм).
- Ограничивайте крутящий момент в случае использования электрического шуруповерта.



ТЕХНИЧЕСКИЕ ХАРАКТЕРИСТИКИ

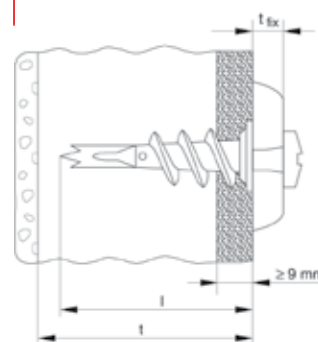


Металлический дюбель для гипсокартона **GKM**

Тип	Артикул	ID	длина дюбеля		Мин. толщина первого несущего слоя	Макс. полезная длина	Шуруп	Кол-во в упаковке
			l	t				
GKM		24556	9	31	35	-	4 - 5	100
GKM 12	1)	40432	8	31	35	12	4,5 x 35	100
GKM 27	2)	40434	3	31	35	27	4,5 x 50	100

1) в комплект входят универсальные шурупы с полусферической головкой.

2) в комплект входят универсальные шурупы с потайной головкой.



НАГРУЗКИ

Рекомендуемые нагрузки в N_{rec} [кН]

Дюбель для гипсокартона	GK / GKM
Гипсокартон 9.5 мм	0.07
Гипсокартон 12.5 мм	0.08
Гипсокартон ≥ 2 x 12.5 мм	0.11

ПРИНЦИПЫ КРЕПЛЕНИЯ

Подробная информация: общие принципы крепления, правильный процесс сверления и многое другое на стр. 26.